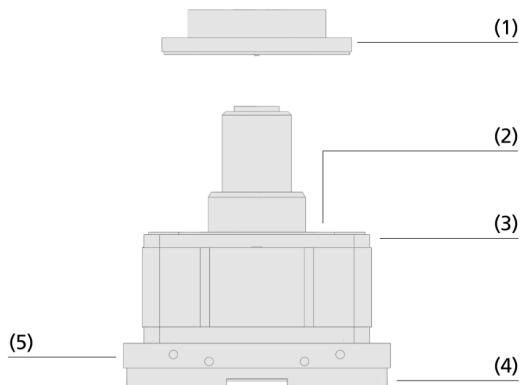


Blocs de serrage VCMC-K2

Plage de serrage 10 à 100 mm



Blocs de serrage VCMC-K2



Composition des Blocs de serrage VCMC-K2



Blocs de bridage VCMC-K2 pour le bridage d'éléments de cadre

Adaptable à tous secteurs d'activités

- Système de bridage par serrage mécanique pour machines d'usinage CNC avec table à profils (système bi-circuit)
- Les blocs de serrage sont activés par le vide si bien qu'aucun autre moyen n'est requis sur la machine pour le bridage
- Le système de serrage est maintenu sur le profil à l'aide d'un circuit de vide, tandis que le piston et le plateau de bridage sont tirés vers le bas à l'aide d'un second circuit
- Convient tout particulièrement aux pièces fines et courbées telles que les éléments de cadre et les profils de fenêtres
- En cas de surface de ventouse insuffisante, il est possible de brider et d'usiner ces pièces mécaniquement et de manière fiable

Structure

- Le plateau de bridage excentrique (1) est tiré vers le bas, par le vide du profil bi-circuit, via un piston du système de serrage
- Matière de friction (2) pour optimiser l'absorption de force latérale
- Corps (3) en aluminium avec interface (4) avec le profil
- Patte de fixation en option (5) pour un positionnement précis et reproductible

Produits – Points forts

- Plateaux de bridage positionnés de manière excentré pour une utilisation optimale de la surface de serrage
- Maintient en toute sécurité même les pièces étroites grâce à des forces de bridage pouvant atteindre 700 N
- Aucun moyen supplémentaire n'est nécessaire, car il peut être activé par le vide de fonctionnement du centre d'usinage CNC
- Résiste aux forces latérales les plus fortes grâce à des matières de friction spéciales

Blocs de serrage VCMC-K2

Plage de serrage 10 à 100 mm

Code de désignation Blocs de serrage VCMC-K2

VCMC-K2	-	154x128x100	-	10-100	-	FI
1		2		3		4

1 – Désignation courte

Code	Type
VCMC-K2	Bloc de serrage, système bi-circuit

2 – Dimensions

Code	Lxlxh en mm
154x128x50...	154x128x50 à
170x128x100	170x128x100

3 – Plage de serrage

Code	Plage de serrage en mm
12-80...	12-80 à 10-100
10-100	

4 – Complément de la gamme de produits

Code	Type
FI	Patte de fixation

Le bloc de serrage VCMC-K2 est livré monté. Le produit se compose de :

- Plateau de bridage
- Corps en aluminium

Pièces de rechange disponibles : Plateau de bridage

Accessoires disponibles : jeu de pièces d'usure

Données de commande Blocs de serrage VCMC-K2

Type	Type	Réf. article
VCMC-K2 154x128x50	avec réglage de la plaque de serrage par six pans creux	10.01.12.00737
VCMC-K2 154x128x75	avec réglage de la plaque de serrage par six pans creux	10.01.12.02218
VCMC-K2 154x128x100	avec réglage de la plaque de serrage par six pans creux	10.01.12.01885
VCMC-K2 154x128x125	avec réglage de la plaque de serrage par six pans creux	10.01.12.02217

Données de commande Pièces de rechange Blocs de serrage VCMC-K2

Type*			Réf. article
Fixage du disque	Excentrique Plat	SPAN-TELL 110x14 EX VCMC	10.01.12.01980
Fixage du disque	Eccentricement élevé	SPAN-TELL 110x25.5 EX VCMC	10.01.12.01930
Fixage du disque	Eccentricement élevé	SPAN-TELL 110x40.5 EX VCMC	10.01.12.01936

*Ne pas utiliser avec des blocs de serrage d'une hauteur de 50 mm

Type	Pièces de rechange	Réf. article
VCMC-K2 154x128x50	Fixage du disque	SPAN-TELL 100x27.5 EXZ 12-80 VCMC
VCMC-K2 154x128x75	Fixage du disque	SPAN-TELL 100x27.5 EXZ 12-80 VCMC

Données de commande Accessoires Blocs de serrage VCMC-K2

Type	Accessoires	Réf. article
VCMC-K2	Jeu de pièces d'usure	VST VCMC Fixierung
		10.01.12.02122

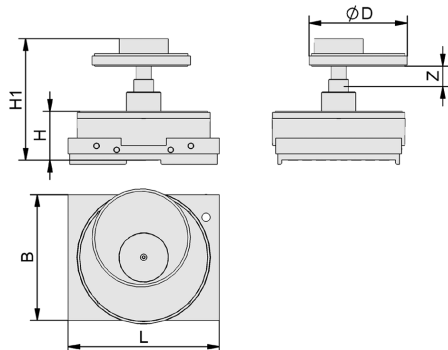
Données techniques Blocs de serrage VCMC-K2

Type	Poids [kg]	Portée d'étendue [mm]
VCMC-K2 154x128x50	0,7	12,0 ... 80,0 mm
VCMC-K2 154x128x75	2,5	12,0 ... 80,0 mm
VCMC-K2 154x128x100	3,3	10,0 ... 100,0 mm
VCMC-K2 154x128x125	4,5	10,0 ... 100,0 mm

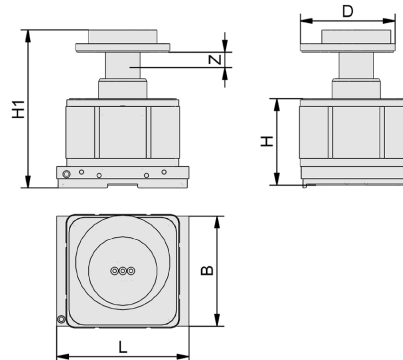
Blocs de serrage VCMC-K2

Plage de serrage 10 à 100 mm

Données de construction Blocs de serrage VCMC-K2



VCMC-K2 12-80



VCMC-K2 10-100

Blocs de serrage VCMC-K2

Plage de serrage 10 à 100 mm

Données de construction Blocs de serrage VCMC-K2

Type	B [mm]	D [mm]	H [mm]	H1 [mm]	L [mm]	Z (Course) [mm]
VCMC-K2 154x128x50	128	135	50	115	154	10
VCMC-K2 154x128x75	128	135	75	140	154	10
VCMC-K2 154x128x100	128	110	100	179	154	40
VCMC-K2 154x128x125	128	110	125	204	154	40